

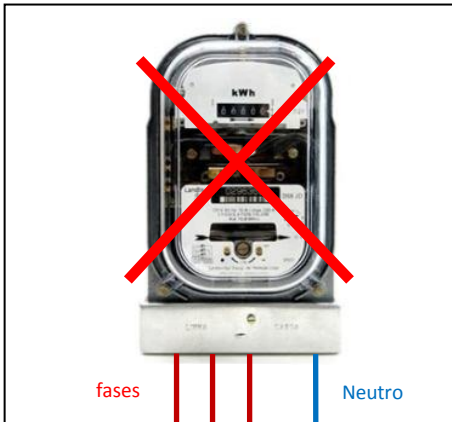
Magbras

Tutorial de instalação do modelo MC-400 Trifásico

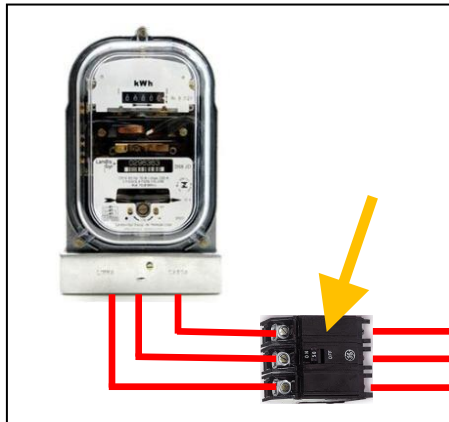
Soluções inteligentes

Os cabos do **Magbras** correspondem a: **Fios vermelho = FASES** ; **Fio azul = NEUTRO** e **Fio verde = TERRA**

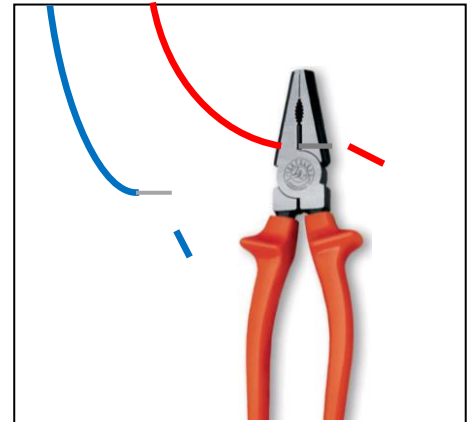
Atenção! Recomendamos que o aparelho seja instalado por profissional habilitado na área elétrica. Ex.: técnico em eletricidade.



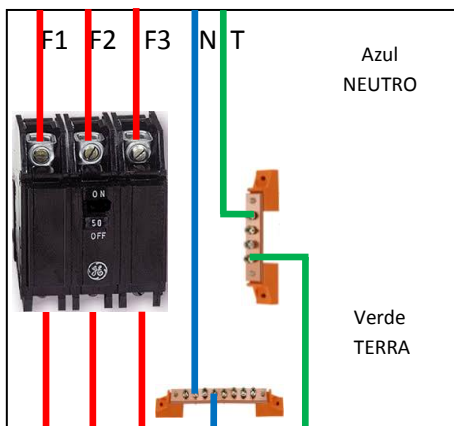
1° O filtro de energia **Magbras** não deve ser instalado antes do relógio medidor.



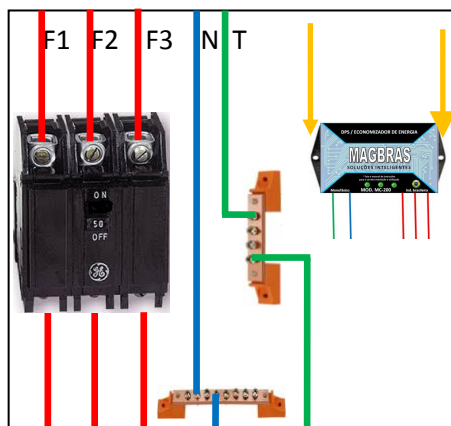
2° Para maior segurança contra acidentes. Desligue também o disjuntor do relógio medidor.



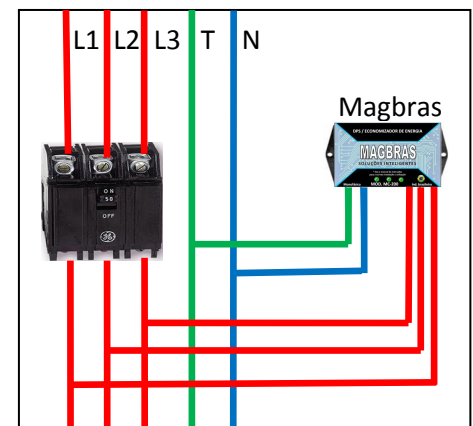
3° Pegue seu filtro MB-400 e com alicate, remova cerca de 1 cm da extremidade dos cabos que forem ser usados na instalação.



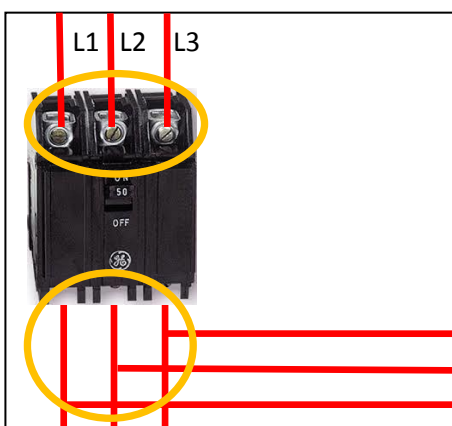
4° Retire a tampa do quadro de disjuntores e localize as fases, neutro e aterramento (se houver).



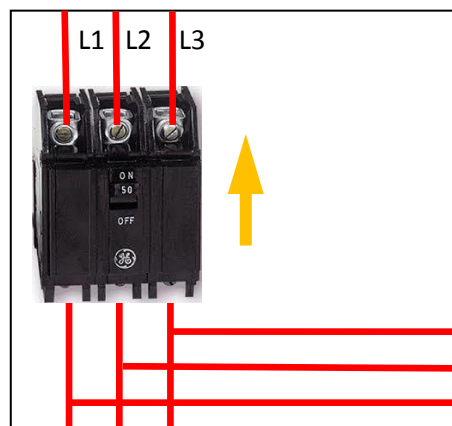
5° Fixe o aparelho no quadro de distribuição. Sugerimos que você o parafuse.



6° Ligue cada um dos fios vermelho do **Magbras** em cada fase da rede trifásica, fio azul no neutro e fio verde no terra.



7° Verifique se todas as ligações foram feitas corretamente. Os parafusos devem estar firmes.



8° Ligue o disjuntor geral os três leds do **Magbras** devem acender indicando que esta instalado corretamente.



9° Parabéns seu **Magbras** esta instalado e funcionando corretamente.

Para qualquer duvida acesse nosso site e peça o suporte diretamente pela área de contato:

www.magbras.com.br

e-mail: imagbras@gmail.com