

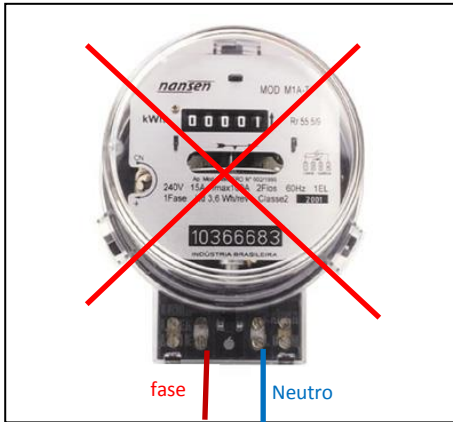
Magbras

Soluções inteligentes

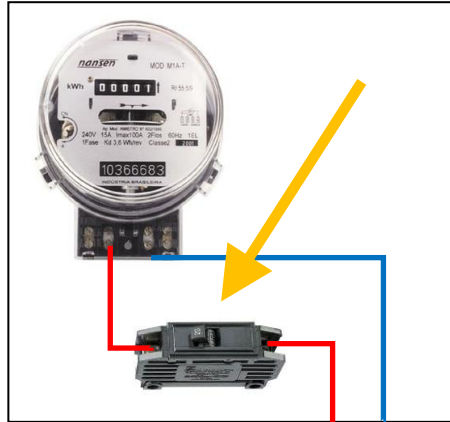
Tutorial de instalação do modelo MC-200 Monofásico

Os cabos do **Magbras** correspondem a: **Fio vermelho = FASE**, **Fio azul = NEUTRO** e **Fio verde = TERRA**

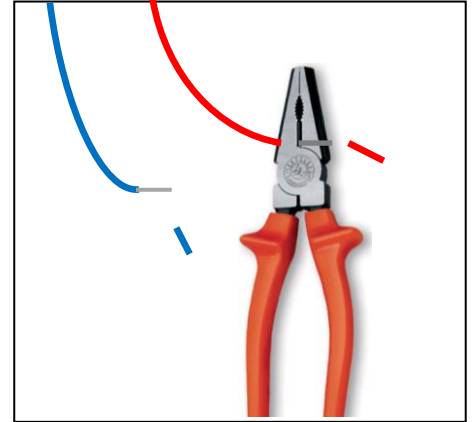
Atenção! Recomendamos que o aparelho seja instalado por profissional habilitado na área elétrica. Ex.: técnico em eletricidade.



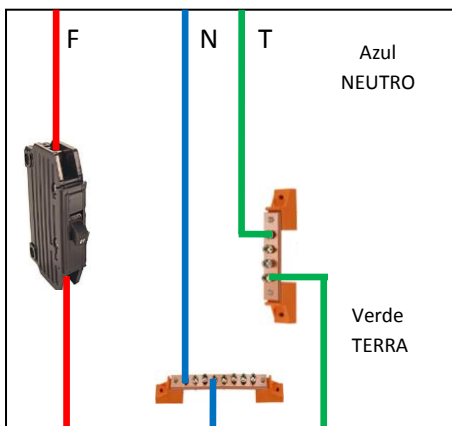
1° O filtro de energia **Magbras** não deve ser instalado antes do relógio medidor.



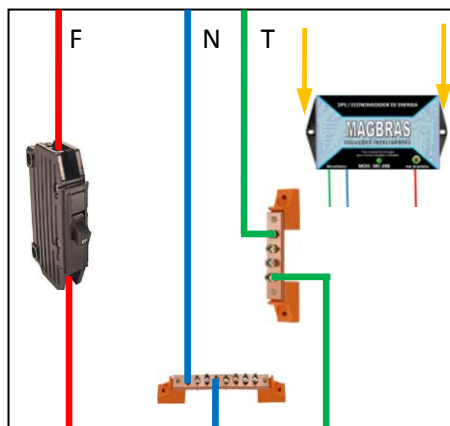
2° Para maior segurança contra acidentes. Desligue também o disjuntor do relógio medidor.



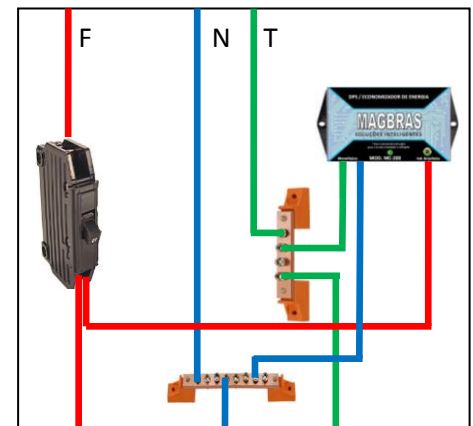
3° Pegue seu filtro MB-200 e com alicate, remova cerca de 1 cm da extremidade dos cabos que forem ser usados na instalação.



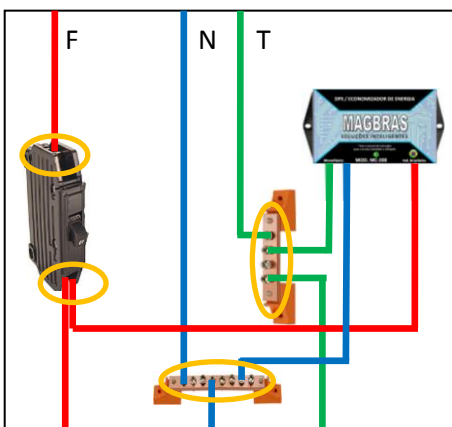
4° Retire a tampa do quadro de disjuntores e localize fase, neutro e aterramento (se houver).



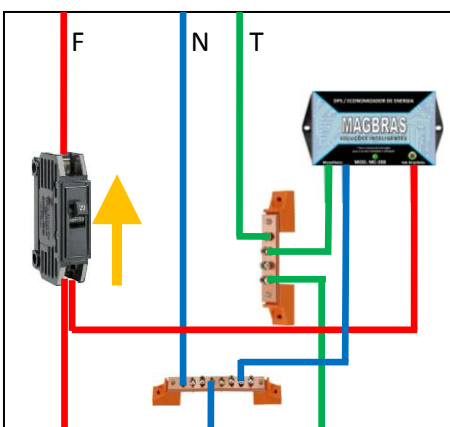
5° Fixe o aparelho no quadro de distribuição. Sugerimos que você o parafuse.



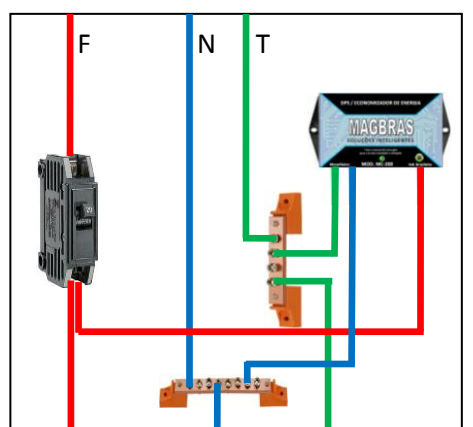
6° Conecte os fios do **Magbras** na seguinte ordem: Vermelho = fase, azul = neutro e por fim verde = terra.



7° Verifique se todas as ligações foram feitas corretamente. Os parafusos devem estar firmes.



8° Ligue o disjuntor geral, o led do **Magbras** deveria acender normalmente, indicando que esta tudo ok.



9° Parabéns seu **Megbras** esta instalado e funcionando corretamente.

Para qualquer duvida acesse nosso site e peça o suporte diretamente pela área de contato:

www.magbras.com.br

e-mail: imagbras@gmail.com